

VOLUMEN (l)
VOLUMEN (l)

MAX. OBREMENITEV (Kg)
MAX. OBTEREČENJE (Kg)

OBREMENITEV TAL (Kg/m²)
OBTEREČENJE PODA (Kg/m²)

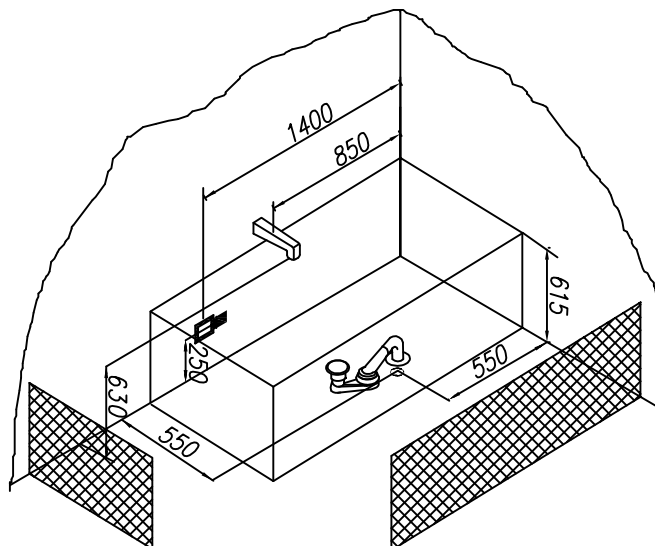
200

365

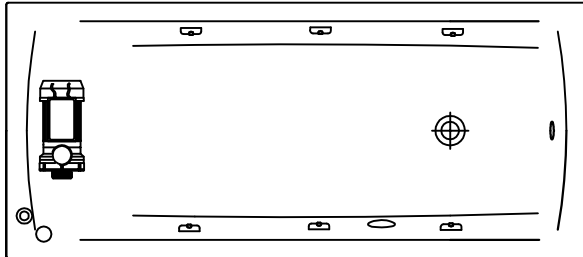
285

- - Prostor za el. vodnik 3 x 2,5 mm², dolžine cca 1m.
- - Mjesto za el. vodnik 3 x 2,5 mm², dužine cca 1m.
- - Prostor za el. vodnik 1 x 6 mm² za ozemljitev, dolžine cca 1,5m.
- - Mjesto za el. vodnik 1 x 6 mm² za ozemljenje, dužine cca 1,5m.
- - Prostor za odtok ø 50 mm
- - Mjesto za odtok ø 50 mm
- ▣ - Opcija-obloga
- ▣ - Opcija-obloga

PREDLOG VGRADNJE
PRIJEDLOG UGRADNJE



| | |
|--|----------------------|
| Priporočena prelivna garnitura Preporuka prelivne garniture | PAL 650 |
| Priporočila za vgradnjo kadi brez obloge Preporuka za ugradnjo kade brez obloge | Nr. MK 03 |
| Priporočila za montažo kadi z oblogo Preporuka za ugradnjo kade sa oblogom | Nr. MK 01 |
| Opcija podnožja kadi za vgradnjo Varianta postolja za kade brez obloge | Nr. MK 05 PKK 501 |
| Opcija podnožja kadi z oblogo Varianta postolja za kade sa oblogom | komplet Nr. MK 20 |

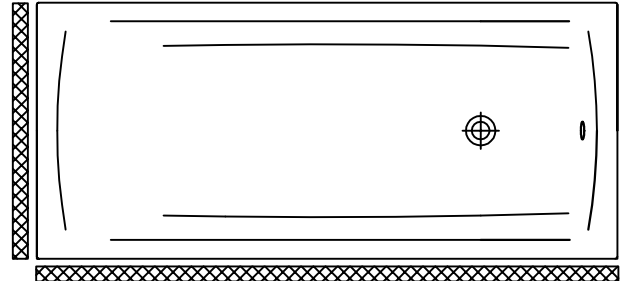


VODNI MASAŽNI SISTEM 1

- VODNA ČRPALKA P= 800W
- PNEVMATSKO STIKALO
- 6 VODNIH ŠOB
- REGULATOR ZRAKA

VODENI MASAŽNI SISTEM 1

- CRPKA ZA VODU P= 800W
- PNEVMATSKI PREKIDAČ
- 6 MLAZNICA ZA VODU
- REGULATOR ZRAKA



- OPCIJA OBLOGA KADI

- OPCIJA OBLOGA KADE

